

# TERMOSTAT STONKOVÝ řady TH 140

odolný termostat s IP 44  
zatížení do 15A



## POPIS:

- teplotně citlivý element je stonek termostatu, tvořený u TH 140 a TH 143 dilatující mosaznou u TH 141 a TH 144 antikorozií trubkou
- teplotní dilatace trubky se přenáší invarovou tyčí přes pákový převod na spínací mechanismus, který je umístěn ve vodotěsné hlavici
- regulační knoflík pro nastavení žádané teploty je rovněž uzavřen ve vodotěsné hlavici a lze jej zaaretovat, aby nedošlo např. vlivem otřesů k přestavení vypínací teploty
- pro připevnění termostatu v regulovaném prostředí slouží převlečná matice na stonku termostatu
  - termostaty TH 140 a TH 141 jsou určeny pro stejnosměrné zatížení - přepínací kontakty jsou přemostěny zhášecími kondenzátory
  - termostaty TH 143 a TH 144 jsou určeny pro střídavé zatížení

## TECHNICKÉ PARAMETRY:

- regulační rozsah: 20-140°C (TH140,141)  
100-200°C (TH143, 144)
- diference spínací teploty: 1-4K (TH140, 143)  
1-6K (TH141,144)
- délka stonků: 303 (TH141, 144); 350mm (TH140,143)
  - přesnost nastavení: 10%
- zatížení kontaktů: 60V, 1A ss; 120V, 0,5A ss (TH140, 141)  
250V st, 15A st (TH143,144)
  - krytí: IP 44

## SPECIFIKACE:

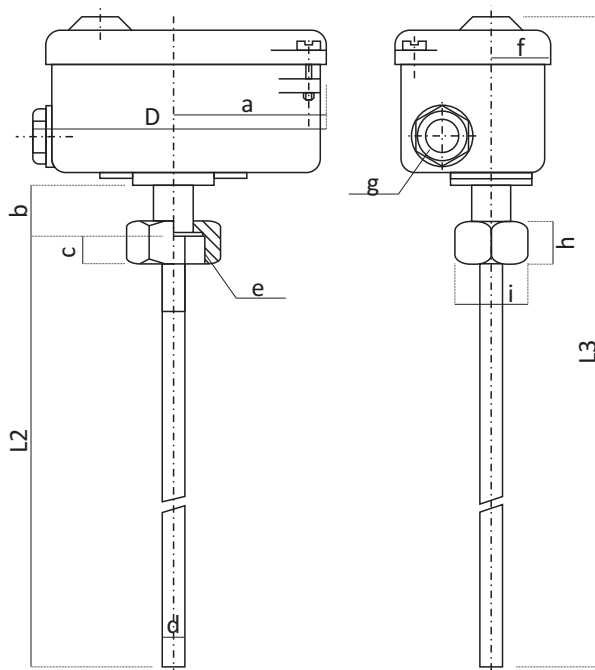
Uvedené termostaty jsou teplotně závislé jednopólové spínače, které jsou konstruované pro regulaci teplot v kapalném prostředí.

Jsou vhodné pro regulaci při teplovodním vytápění u lisovacích forem na gumu a termoplasty, dále k regulaci a hlášení teplot vodních nebo olejových lázní apod.

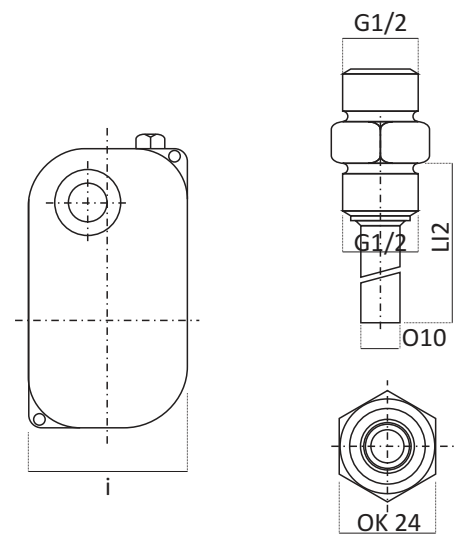
Základem termostatů je spolehlivý mechanický systém, který nemá žádnou vlastní spotřebu energie. Při montáži v kapalném prostředí je nutné použít ochrannou jímku. Stonek nesmí být mechanicky namáhán a musí být uložen tak, aby mohl volně dilatovat. Pracovní poloha termostatů je libovolná.

Typ	TH 140	TH 141	TH 143	TH 144
Regulační rozsah	20-140°C	100-200°C	20-140°C	100-200°C
Diference spínací teploty	1-4K	1-6K	1-4K	1-4K
Přesnost nastavení	±10%	±10%	±10%	±10%
Délka stonku	350	303	350	303
Zatížení kontaktů	60V, 1A ss 120V, 0,5A ss	60V, 1A ss 120V, 0,5A ss	250V, 15A st	250V, 15A st
Hmotnost	0,75kg	0,75kg	0,75kg	0,75kg

• řada TH 140, 141, 143, 144



• jímka pro termostat řady TH 140



Typ	L	L1	L2	L3
TH 140	337	360	350	440
TH 141	287	310	303	393
TH 143	337	360	350	440
TH 144	287	310	303	393

Rozměry v mm										
D	a	b	c	d	e	f	g	h	i	j
108	56	18	6	8	G1/2	22	13,5	16	OK27	5

Schéma zapojení

