



Membránový akumulátor Série ELM – CE

2,8-3,5 litru / 350 bar

OSP 325

Konstrukce

Membránový akumulátor - nerozebíratelný - membrána s vlisovaným talířovým ventilem - plnicí šroub na straně dusíku.

Plnicí tlak P_0

Poměr P_{max}/P_0 viz tabulka.

Teplotní rozsah

-10 °C až + 80 °C

Jiné teploty na požádání.

Tlaková kapalina

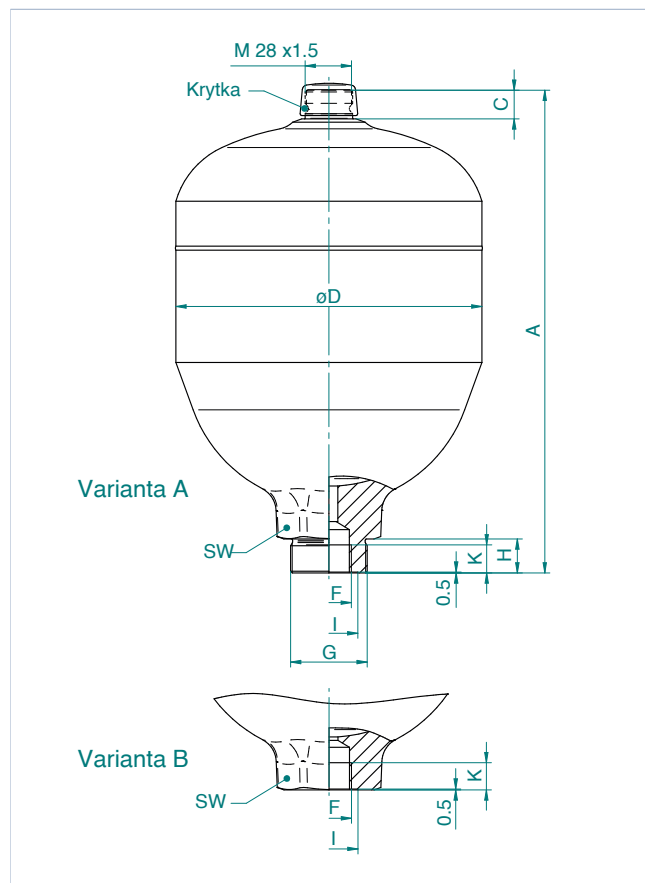
Standardní provedení je navrženo pro hydraulický olej (minerální olej). Při použití jiné kapaliny je zapotřebí zvolit odpovídající materiál membrány – na požádání.

Montážní poloha

Libovolná. Pro připojení plnicího a zkušebního zařízení VGU je třeba ponechat nad plnicím šroubem prostor alespoň 200 mm. Šroub dotahujte momentem 20 Nm.

Způsob upevnění

Upevňovacími objímkami - na požádání. U provedení A prostřednictvím vnějšího závitu M 45 x 1,5 a pojistné matice.



Typ	Objem plynu V_0 litr	Provozní tlak bar	P_{max}/P_0	Hmotnost kg	Rozměry v mm									
					A	C	øD	F	G	H	I	K	SW	Připojení
ELM 2,8 – 350 / 90	2,8	350	6 : 1	14,5	285	18	180	G ¾"	M 45 x 1,5	20	34	16	55	A
ELM 3,5 – 350 / 90	3,5	350	4 : 1	16,5	325	18	180	G ¾"	M 45 x 1,5	20	34	16	55	A